

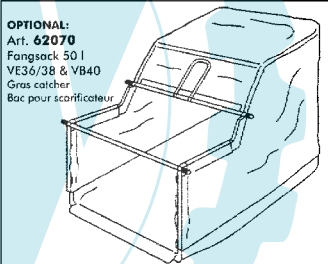
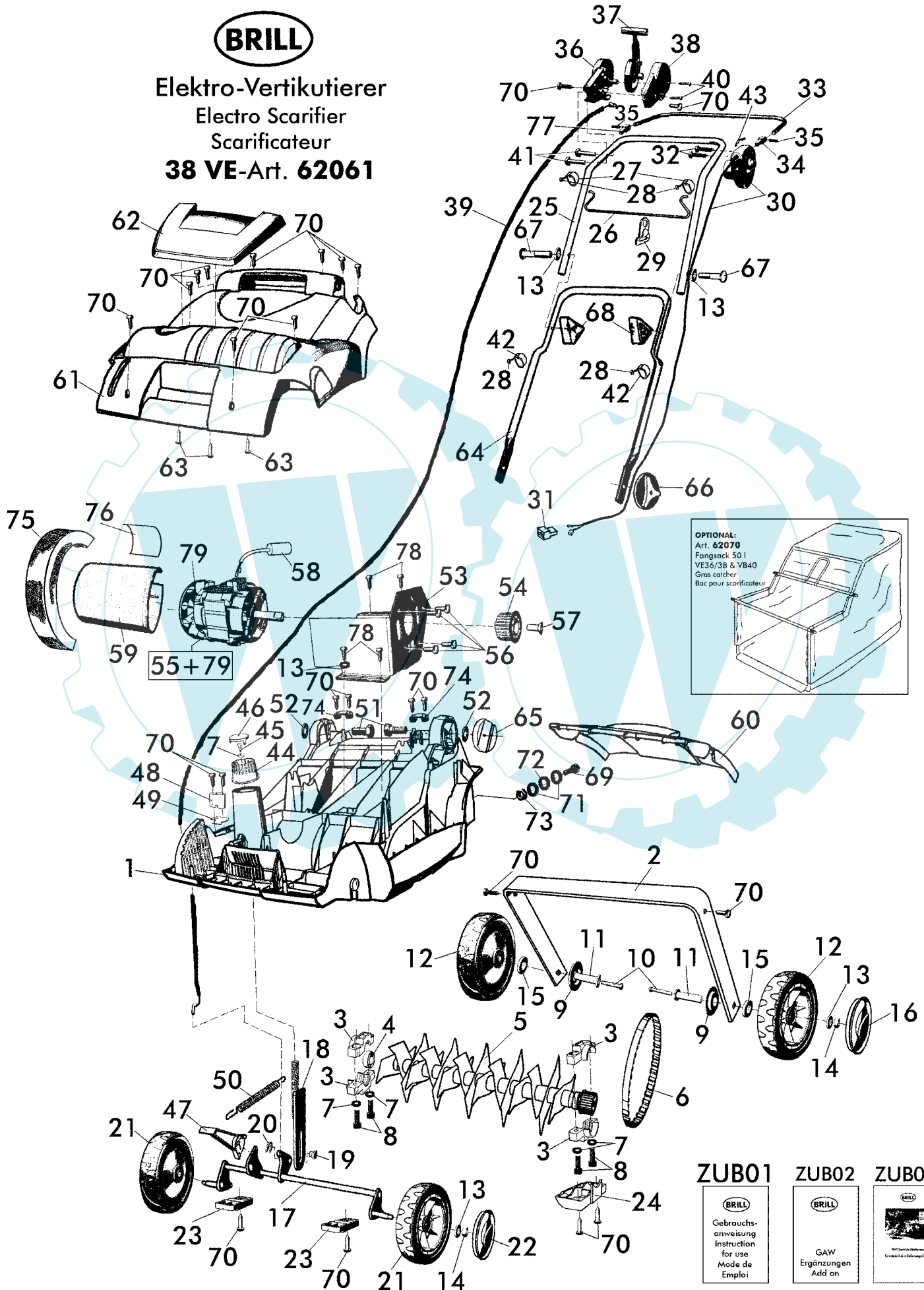
1/3	ELEKTRO-VERTIKUTIERER
2004	Electric Scarifiers
Rev.091605	Sacificateur electique



VE 38 - Art. 62061



Elektro-Vertikutierer
Electro Scarifier
Scarificateur
38 VE-Art. 62061



ZUB01	ZUB02	ZUB03
Gebrauchsanweisung Instruction for use Mode de Emploi	GAW Ergänzungen Add on	

2/3 ELEKTRO-VERTIKUTIERER		 VE 38 - Art. 62061		
2004	Electric Scarifiers			
Rev.091605	Sacificateur electique			
Bild Nr. REF.N° POS.N°	BEST.-NR. PART-N° N° d. PIECE	BEZEICHNUNG	DESCRIPTION	Anzahl Qty. Qte.
1	13611	Boden	Ground chassis VE38	1
2	13612	Versteifungsbügel	Support Bracket	1
3	13618	Lagerschale	Bearing scale	4
4	13811	Kugellager 32*15*9 6002.2RS	Ball bearing	1
5	13630	Werkzeugachse kpl 38	Scarifier tool axle assy 38 complete	1
6	13824	Zahnriemen 16 AT 5 / 500	Belt	1
7	06464	SCHEIBE A6,4 DIN125 VERZ	Washer	5
8	13861	Zyl-Schraube DIN EN ISO 4762 M6	Screw DIN EN ISO 4762 M6	4
9	13615	Achslagerscheibe	Bearing washer	2
10	13926	Fru-Schraube DIN 603-M8*60 8.8 verz.	Screw DIN 603-M8*60 8.8	2
11	13613	Lagerbuchse	Bush bearing	2
12	13538	Laufrad 195Ø RAL 7021	Rear wheel assy 195 mm	2
13	06465	SCHEIBE A8,4 DIN125-ST VERZ	Washer	10
14	06684	SKT-MUTTER M 8 DIN985-8 VERZ	Hex. Nut M 8 DIN985-8	4
15	08319	TELLERFEDER C25*12,2*0,7 DIN20	Disc spring	2
16	12952	Radkappe 195	Wheel cap 195	2
17	13621	Vorderachse kpl	Front axle assy.	1
18	13627	Höhenverstellung kpl	Height adjustment assy.	1
19	13625	Bolzen	Bolt	1
20	10065	Sicherungsring 12*1 DIN471	Circlip 12*1 DIN471	1
21	13536	Laufrad 172Ø RAL 7021	Front Wheel 172 RAL 7021	2
22	12947	Radkappe 172	Wheel cap 172	2
23	13616	Achshalter	Axle clamp	2
24	13617	Abdeckung	Axle cover	1
25	13672	Gestänge-Oberteil	Upper handle bar	1
26	13673	Führungsstange Vert.	Guiding rod sc.	1
27	11819	Führungsstangenhalter 22	Guiding rod fastener 22	2
28	08722	LIB-Schraube BZ 3,5*13 DIN7981 V2A	Screw BZ 3,5*13 DIN7981 V2A	4
29	10962	ZUGENTLASTUNG	Strain relief	1
30	13826	Totmannschalter	Safety switch assy.	1
31	10988	LPH Stekhülse natur	Push-on contact	1
32	11623	PT Schraube K40x25	PT-screw K40x25	2
33	13829	Auslösebügel gep.RAL 2002	Switch bracket	1
34	12590	Adapter zum Totmannschalter	Adapter / switch bracket	1
35	12503	Spannstift DIN7346-2,5*12	Split pin	2
36	13653	Gehäuseschale	Housing jacket	1
37	13652	Handhebel	Hand lever	1
38	13651	Gehäusedeckel	Housing cover	1
39	13654	Bowdenzug kpl	Cable assy.	1
40	13947	LIB-Schraube ISO7049-St 4,8*32-C-Torx	LIB-screw ISO7049-St 4,8*32-C-Torx	2
41	13901	Isolierhülse	Isulating sleeve	2
42	11312	Anschlag 22	Block 22	2
43	12577	Abdeckung Schalter (sort.)	Switch cover strip	1
44	13601	Drehknopf	Adjusting knob	1
45	13828	Zyl-Schraube DIN 7984 M6*10 8.8	Screw DIN 7984 M6*10 8.8	1
46	13602	Kappe Drehknopf	Cover plate	1
47	13603	Zeiger	Poiter	1
48	13606	Klemmstück	Shim	1
49	14289	Abstützplatte verz.	Support plate	1
50	13607	Zugfeder	Tension spring	1
51	13253	SKT-Schraube M8*65 DIN 931-8.8 verz	Hex.hd.screw M8*65 DIN 931-8.8	2

3/3	ELEKTRO-VERTIKUTIERER			
2004	Electric Scarifiers		BRILL	VE 38 - Art. 62061
Rev.091605	Sacificateur electique			
Bild Nr. REF.N° POS.N°	BEST.-NR. PART-N° N° d. PIECE	BEZEICHNUNG	DESCRIPTION	Anzahl Qty. Qte.
52	13865	Pushnuts PUN 032	Pushnut	2
53	13641	Motorblech	Engine support	1
54	14527	Riemenscheibe AT 5-25-A-1	Pulley AT 5-25-A-1	1
55+79	13819	E-Motor 1500 W	Electric motor 1,5 kW	1
56	13817	Schraube ISO7380 M8x12 8.8 verz	Screw ISO7380 M8x12 8.8 verz	4
57	13818	Senkschraube DIN EN ISO 10642 M10	Countersink DIN EN ISO 10642 M10	1
58	13889	Kondensator VE	Condensor VE	1
59	13916	Luftführung	Air flow guide cover	1
60	13604	Klappe RAL 2002	Rear flap VE	1
61	13661	Deckel	Cover	1
62	13662	Haube	Hood	1
63	13444	LIB-Schraube ISO7049-St 4,8x19-C-Torx	Screw ISO7049-St 4,8x19-C-Torx	3
64	13871	Gestänge-Unterteil gep.RAL7021	Lower handle bar RAL7021	1
65	10985	RASTSCHEIBE	Self-aligning washer	2
66	08287	GELENKSPANNGRIF	Tension grip	2
67	09191	FORMSCHRAUBE M8*47 N ZG	Special screw 8x47	2
68	08288	HOLMSPANNGRIF	Knob	2
69	14254	Imbusschraube M8*25 DIN912-8.8 verz.	Screw M8*25 DIN912-8.8	1
70	13444	Lib-Schraube ISO7049-St 4,8*19-C-Torx	Screw ISO7049-St 4,8*19-C-Torx	24
71	06465	SCHEIBE A8,4 DIN125-ST VERZ	Washer A8,4	2
72	13167	Distanzhülse	Spacer	2
73	06684	SKT-MUTTER M 8 DIN985-8 VERZ	Hex.hd.nut M8	1
74	13922	Kabelklemme	Cable clamp	2
75	14282	Schaumstoffzuschnitt	Foam	1
76	14283	Gewebeband selbstklebend	Fabric tape	0,3
77	13831	Halteelement	Bracket connector	1
78	15072	SCHRAUBE 6x20 Reform	Screw 6x20 Reform	4
79	15402	Lüfterflügel, lose	Fan	4
ZUBEHÖR			ACCESSORIES	
ZUB01	13867	Gebrauchsanleitung 62060/62061	Instruction for use 62060/62061	1
ZUB02	13985	GAW Ergänzung 62061	Manual addendum 62061	1
ZUB03	00563	Brill Service Verzeichnis	Brill service booklet	1
ZUB04	62070	Fangsack 50 l (Optional)	Grass catcher 50 l (optional)	1

